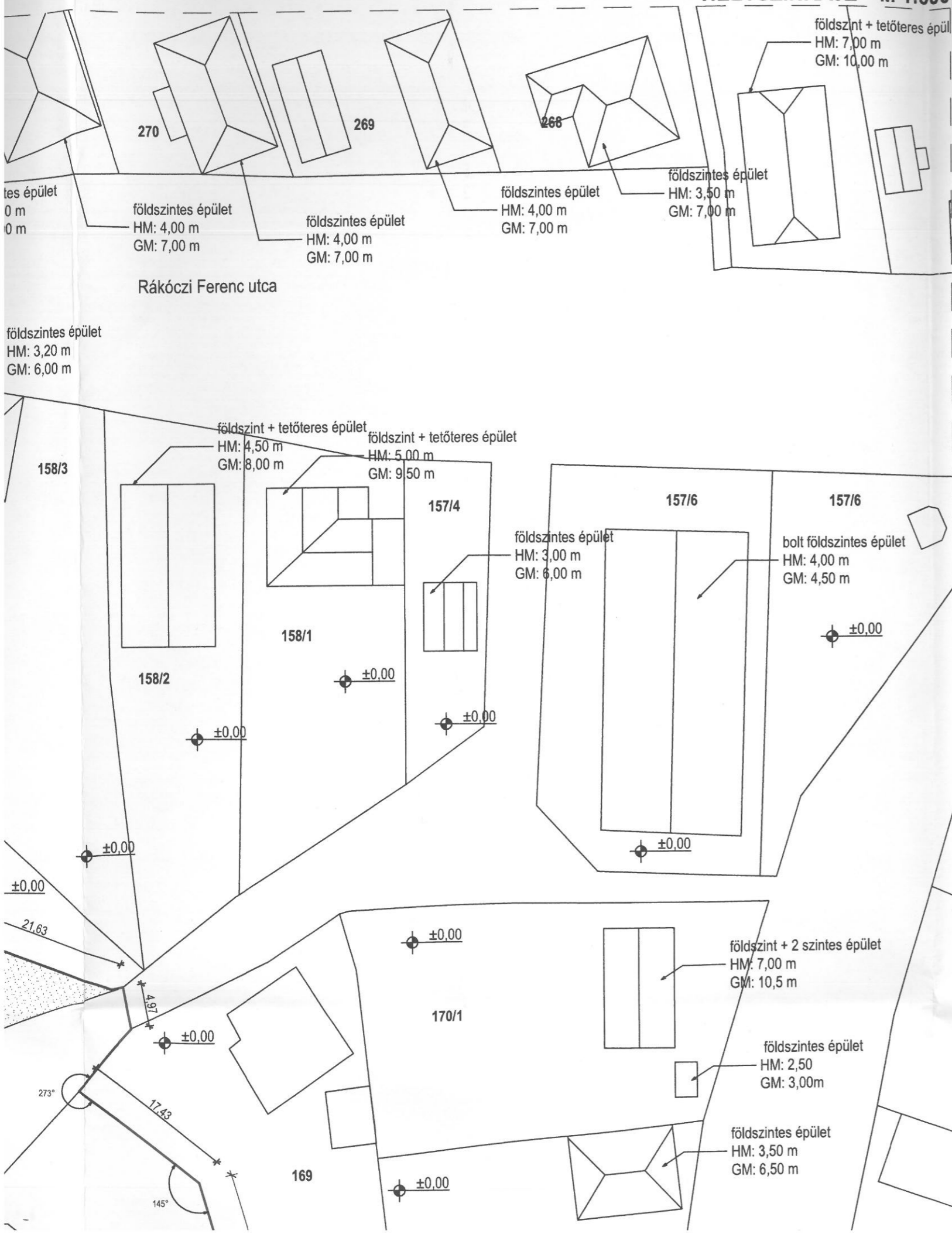


# HELYSÍNRAJZ M 1:500



CÍM: 3574. BŐCS, MUNKÁCSY UTCA 7.

HELYRAJZI SZÁM: 159

ÖVEZETI BESOROLÁS: VI-2

TELEPÜLÉSKÖZPONTI VEGYES ÖVEZET  
SZABADONÁLLÓ BEÉPÍTÉS

TELEKTERÜLET: 23060 M<sup>2</sup> (100%)

MAXIMÁLISAN BEÉPÍTHETŐ TELEKTERÜLET: 40% (9224 M<sup>2</sup>)

BEÉPÍTETT TELEKTERÜLET: 6434,76 + 31,27 = 6466,03 M<sup>2</sup> (28,04 %)

ELŐÍRT ZÖLDTERÜLETI FEDETTSÉG: 10% (2306 M<sup>2</sup>)

TELJESÍTETT ZÖLDTERÜLETI FEDETTSÉG: 12793 M<sup>2</sup> (55,48%)

> MINT MINIMUM ELŐÍRT, **MEGFELEL!**

ELŐÍRT ÉPÍTMÉNYMAGASSÁG: 6,5 M (T)\*

(T)\*OKTATÁSI INTÉZMÉNY, VAGY TEMPLOM ÉPÍTÉSE ESETÉN TECHNOLOGIAI  
TERVVEL IGAZOLT MÓDON ELTÉRÉS MEGENGEDHETŐ.

KAZÁN PÁRKÁNYMAGASSÁG: +6,79 M

KAZÁN GERINCMAGASSÁG: +7,90 M

±0,00 KAZÁN ELŐTTI SZILÁRD ÚTBURKOLAT SZINTJE

## JELMAGYARÁZAT:

— e — e — e —

ELEKTROMOS VEZETÉK

— v — v — v —

VÍZVEZETÉK

— cs — cs — cs —

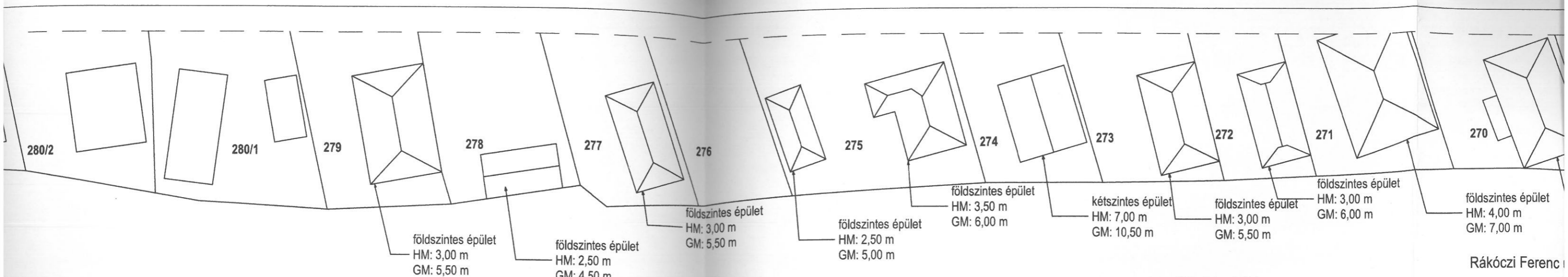
CSATORNA VEZETÉK

— Gf — Gf — Gf —

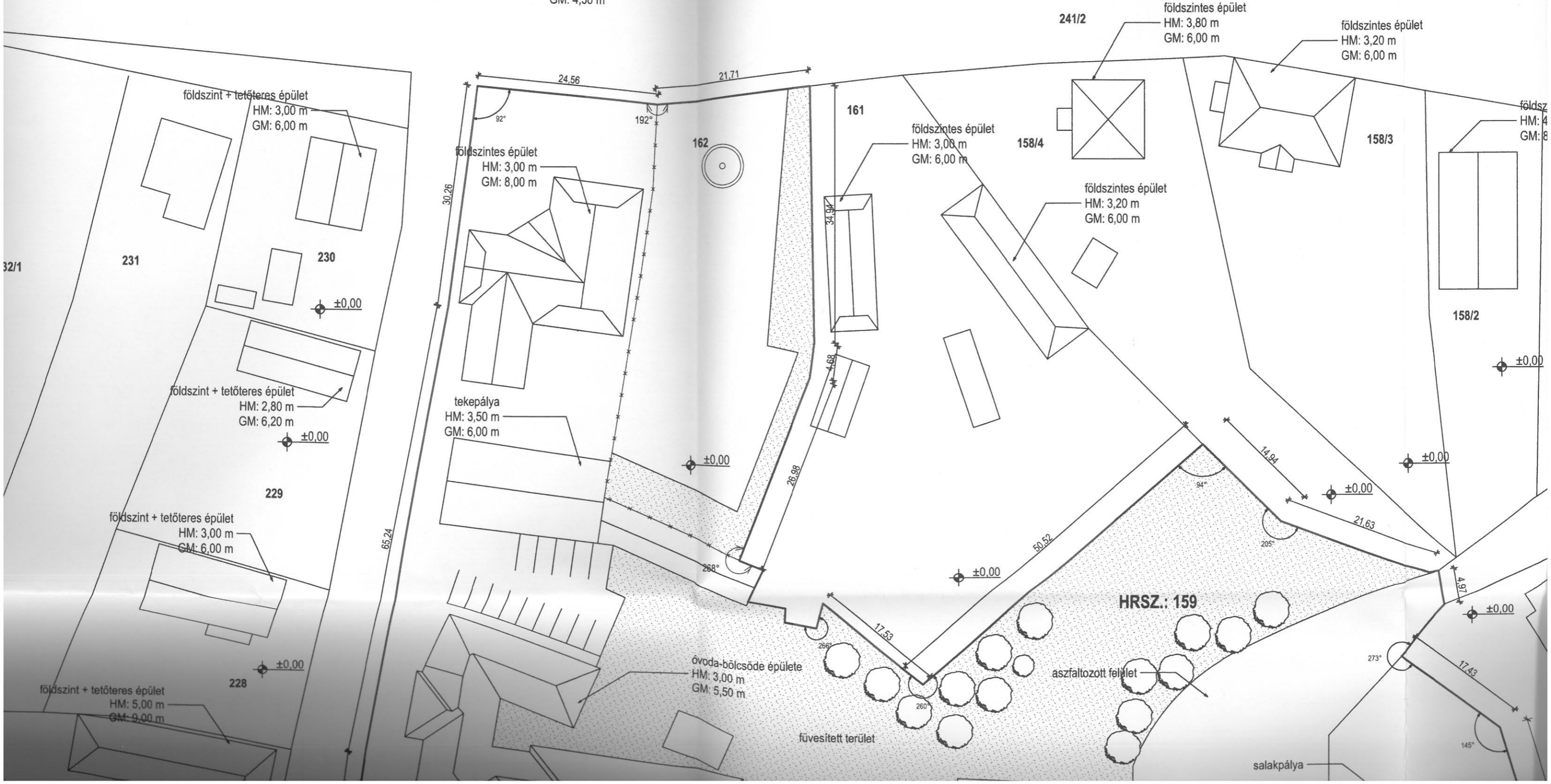
GÁZ VEZETÉK

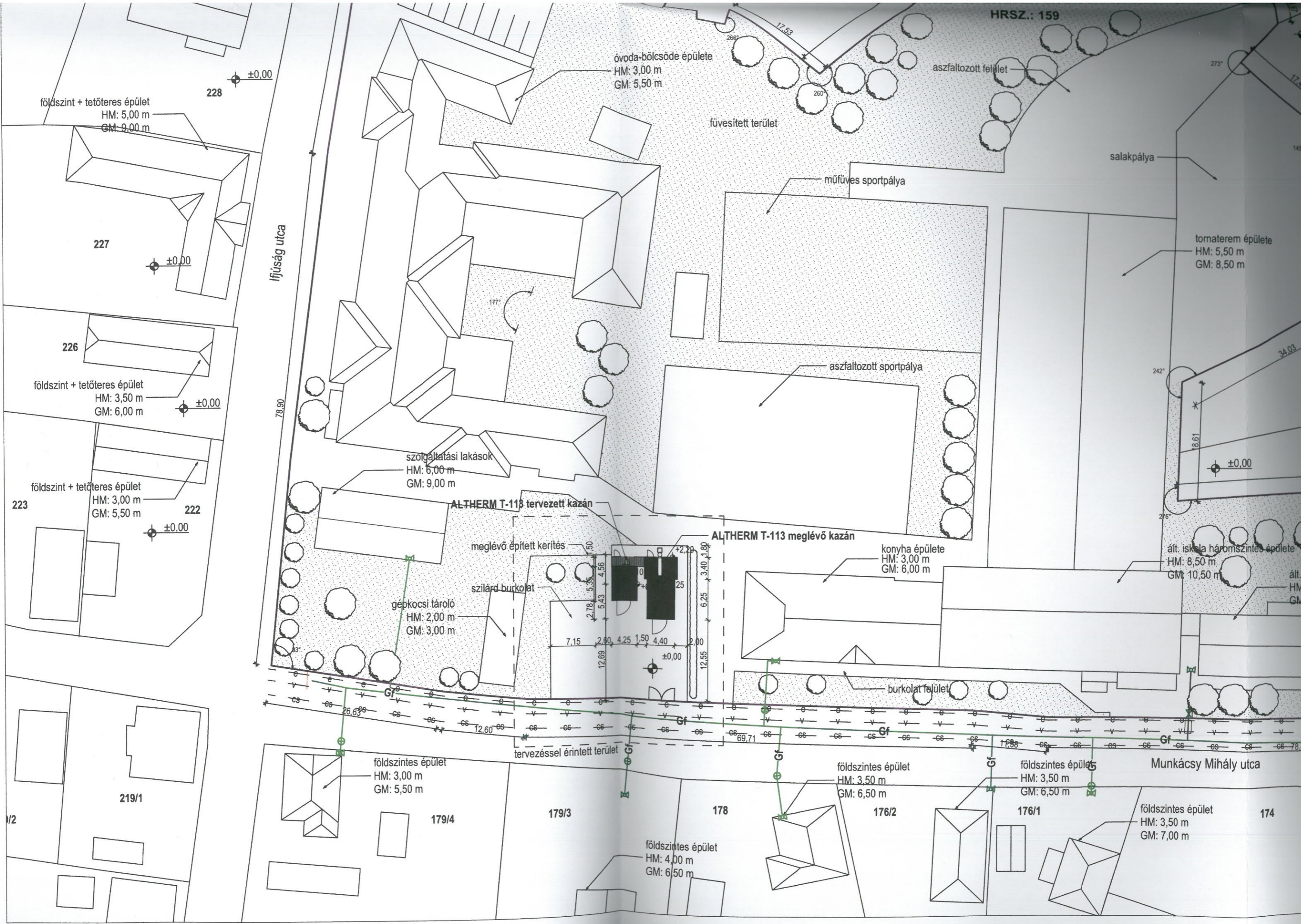


MEGLÉVŐ FAÁLLOMÁNY



Rákóczi Ferenc





HRSZ.: 159

óvoda-bölcsőde épülete  
HM: 3,00 m  
GM: 5,50 m

földszint + tetőteres épület  
HM: 5,00 m  
GM: 9,00 m

228

227

±0,00

226

földszint + tetőteres épület  
HM: 3,50 m  
GM: 6,00 m

±0,00

223

földszint + tetőteres épület  
HM: 3,00 m  
GM: 5,50 m

±0,00

222

szolgáltatási lakások  
HM: 6,00 m  
GM: 9,00 m

ALITHERM T-113 tervezett kazán

ALITHERM T-113 meglévő kazán

gépkocsi tároló  
HM: 2,00 m  
GM: 3,00 m

meglévő épített kerítés

szilárd burkolat

konyha épülete  
HM: 3,00 m  
GM: 6,00 m

ált. iskola háromszintes épülete  
HM: 8,50 m  
GM: 10,50 m

ált.  
HM:  
GM:

tervezéssel érintett terület

földszintes épület  
HM: 3,00 m  
GM: 5,50 m

219/1

179/4

179/3

178

176/2

176/1

174

földszintes épület  
HM: 4,00 m  
GM: 6,50 m

földszintes épület  
HM: 3,50 m  
GM: 6,50 m

földszintes épület  
HM: 3,50 m  
GM: 6,50 m

földszintes épület  
HM: 3,50 m  
GM: 7,00 m

Ifjúság utca

Munkácsy Mihály utca

78,90

26,63

12,60

69,71

12,55

12,55

78,4

5,50

4,56

5,35

5,43

2,78

7,15

12,69

2,60

4,25

1,50

4,40

2,00

±0,00

12,55

6,25

3,40

1,80

+2,20

0

25

34,03

242°

±0,00

276°

276°

276°

276°

276°

276°

276°

276°

273°

148°

17,53

17,53

17,53

17,53

17,53

17,53

17,53

17,53

17,53

17,53

17,53

17,53

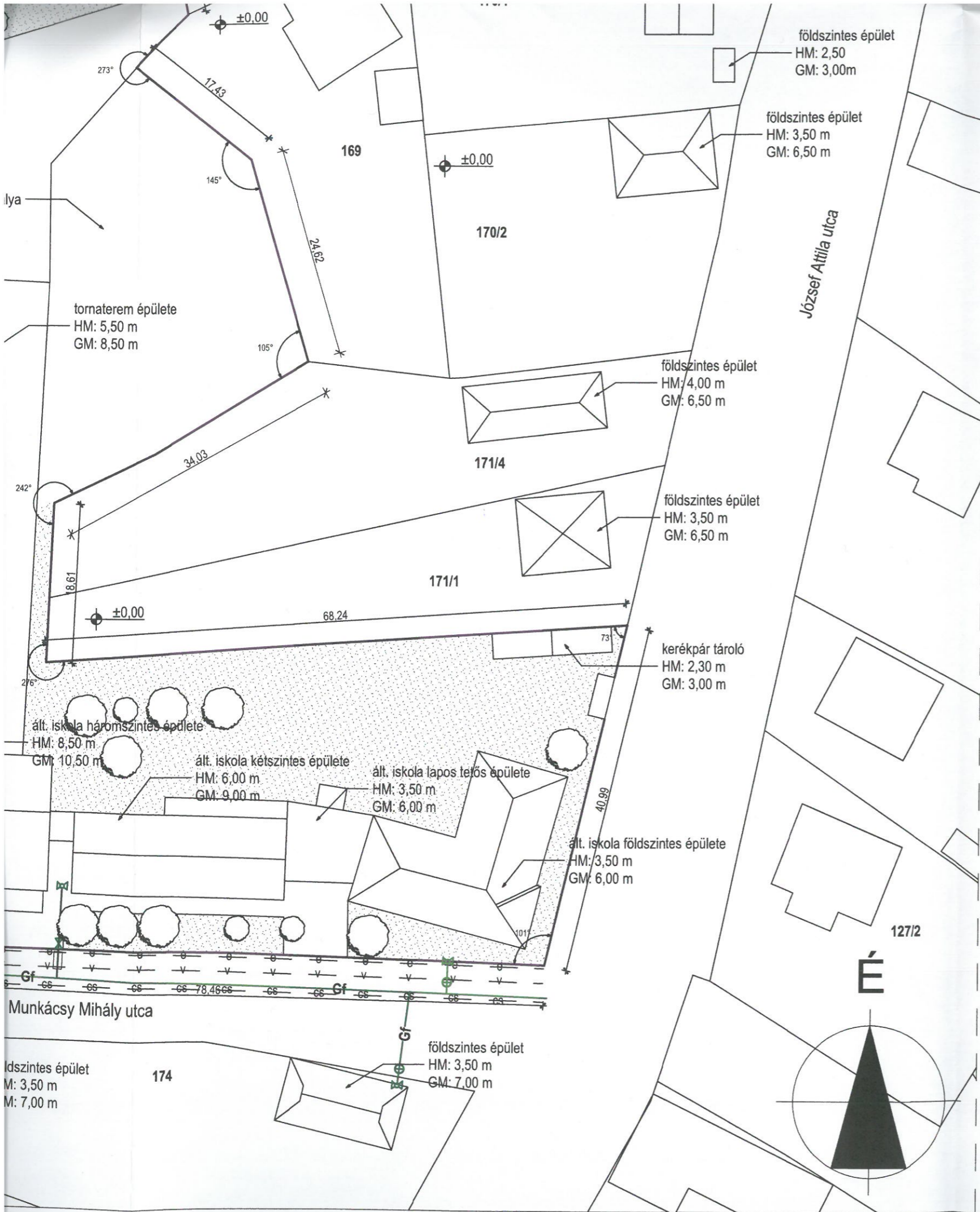
17,53

17,53

17,53

17,53

17,53



|   |   |
|---|---|
| <b>ALTERNCONSULT KFT.</b><br>INNOVATÍV MEGOLDÁSOK<br>H-6800 HÓDMEZŐVÁSÁRHELY, ANDRÁSSY UTCA 29.<br>TEL.: (+36-62) 533-227 FAX.: (+36-62) 533-228<br>WEB: <a href="http://www.alternconsult.hu">www.alternconsult.hu</a> |   |
| PROJEKT:<br>ALTHERM T-113 600 kW-os kazán telepítése  | AM2018-001  |
| ÉPÍTÉS HELYE:<br>3574 Böcs Munkácsy utca 7. HRSZ:159  |   |
| ÉPÍTETŐ:<br>Böcs Község Önkormányzata<br>3574 - Böcs, Hősök tere 1.   |   |
| KAPCSOLATTARTÓ:<br>S. Nagy László Gyöző<br>polgármester   |   |
| TERVEZŐK:<br>NÉV/SZEREPKÖR<br>Krizsán Katalin<br>projektmanager   | SZAKÁGINÉVJEGYZÉKSZÁM/JOBOSULTSÁG<br>Okleveles építész mérnök<br>Felelős építész tervező<br>É 06 - 0367 |
| Bán Alexandra   | Építész munkatárs   |
| TERVTÍPUS:<br>Építész kiviteli terv   |   |
| SZAKÁG:<br>Építés   |   |
| RAJZ MEGNEVEZÉSE/<br>MÉRETARÁNY:<br>Helyszínrajz<br>M 1: 500  |   |
| ELŐZMÉNY:   |   |
| SZ.<br>1.<br>2.   | DÁTUM<br>SZAKÁG<br>VÁLTOZAT<br>MEGJEGYZÉS   |
| VÁLTOZAT:<br>I.   | MÓDOSÍTÁS<br>m0<br>DATUM:<br>2018.02.01.<br>RAJZSZÁM:<br><b>E-00</b>                                    |