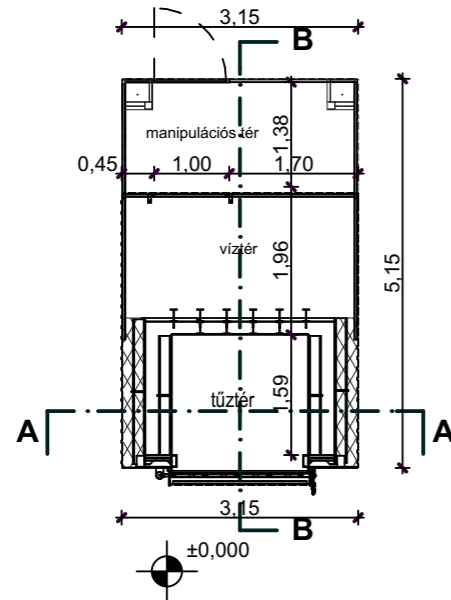
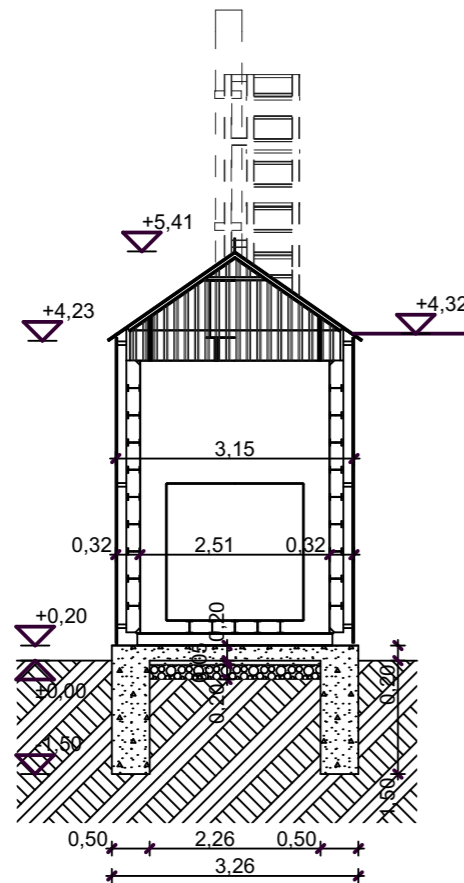


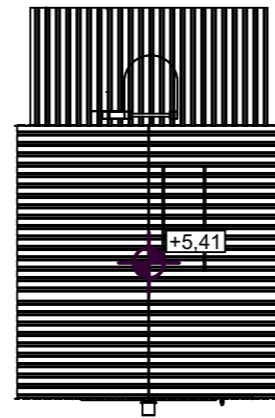
ALAPRAJZ M 1:100



A-A METSZET M 1:100



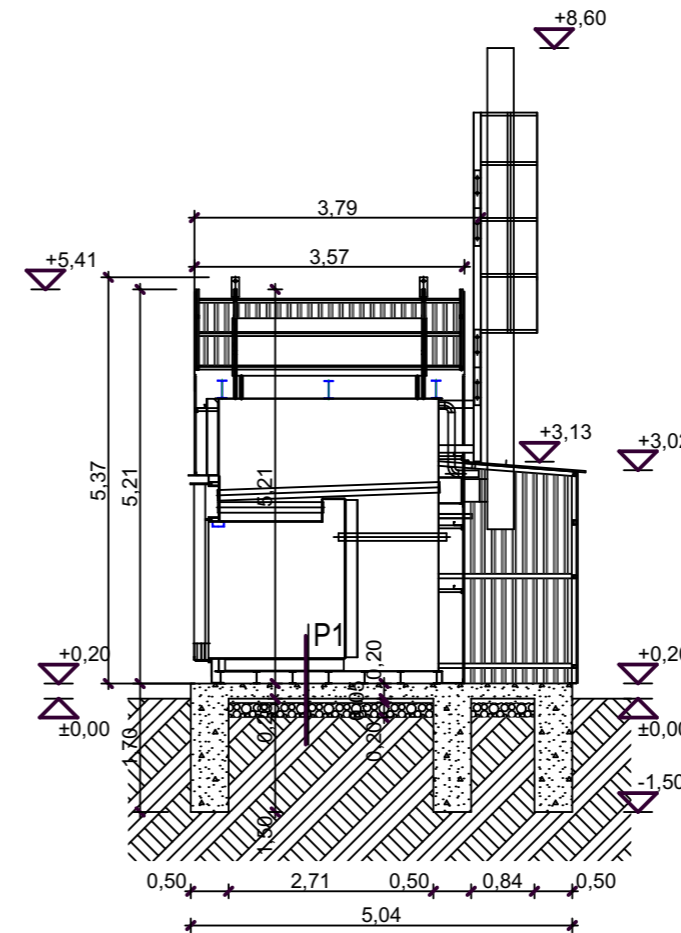
TETŐ FELÜLNÉZET M 1:100



P1 RÉTEGREND:

- 20 CM VASALT ALAPLEMEZ
- 5 CM SZERELŐBETON
- 15 CM TÖMÖRÍTETT KAVICSÁGYAZAT
- TERMETT TALAJ

B-B METSZET M 1:100



<p>ALTERNCONSULT KFT. <small>INNOVATIV MEGOLDÁSOK</small> H-6800 HÓDMEZŐVÁSÁRHELY, ANDRÁSSY UTCA 29. TEL.: (+36-62) 533-227 FAX: (+36-62) 533-228 WEB: www.alternconsult.hu</p>				
PROJEKT: ALTHERM T 105.2 BIOMASSZA KAZÁN		AM2018-001		
ÉPÍTÉS HELYE: 5537 ZSADÁNY HÁMÁN KATÓ UTCA 19.				
ÉPÍTTETŐ: Zsadány Község Önkormányzata 5537 - Zsadány, Béke u. 82.				
KAPCSOLATTARTÓ: Dudás Árpád polgármester				
TERVEZŐK: NÉV/SZEREKÖR Krizsán Katalin projektmanager		SZAKÁG/NÉV/JEGYZÉKSZÁM/JOGOSULTSÁG Okleveles építésszámőr Felelős építész tervező É 06 - 0367		
Bán Alexandra		Építész munkatárs		
TERVTÍPUS: Építési engedélyterv				
SZAKÁG: Építész				
RAJZ MEGNEVEZÉSE/ MÉRETARÁNY: ALAPRAJZ, METSZETEK				
ELŐZMÉNY:				
SZ.	DÁTUM	SZAKÁG	VÁLTOZAT	MEGJEGYZÉS
1.				
2.				
VÁLTOZAT: I.		MODOSÍTÁS: m0	DÁTUM: 2018.03.14.	RAJZSZÁM: E-1

ALTERNCONSULT KFT. H-6800 HÓDMEZŐVÁSÁRHELY, ANDRÁSSY UTCA 29. TEL.: (+36-62) 533-227 FAX: (+36-62) 533-228 WEB: www.alternconsult.hu